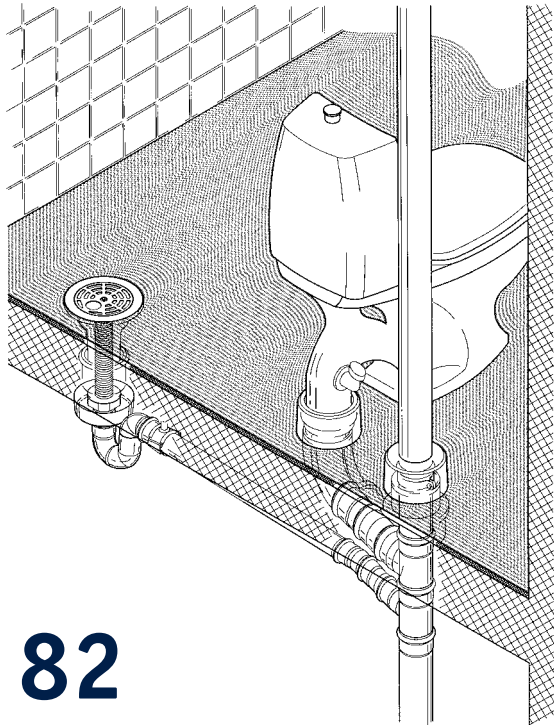


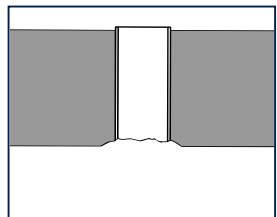
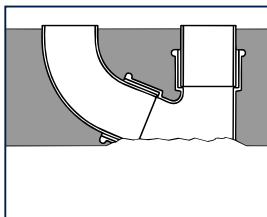
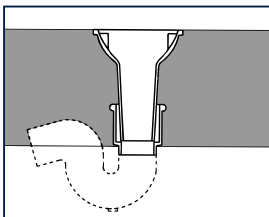


BLÜCHER®

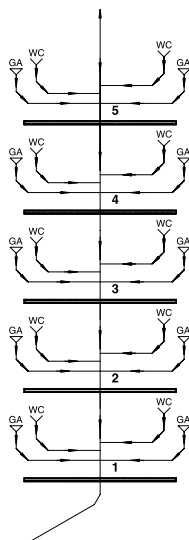
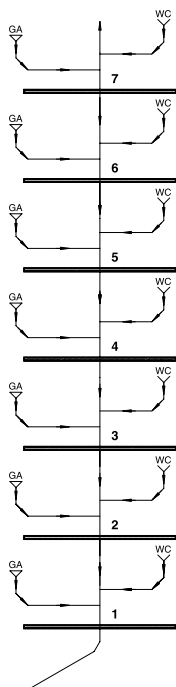
Projekterings-/ Monteringsvejledning



System 82



Projekteringseksempel med max. 4 l skyl



Udluftning over tag eller vakuumentil

WC tilslutning til stående ledning skal ske med 87° tilslutning – ved renoveringsopgaver kan der anvendes særlige fittings for 68° tilslutning.

Ledningslængden må max være 3 meter med 20 0/00 fald. Hvis ledningslængden er mellem 3 og 10 meter skal faldet være 40 0/00. Ledningslængder over 10 meter er ikke tilladt.

På ledningen må der max være 2 retningsændringer på 45°. Tilslutningen til stående ledning medregnes ikke.

1 WC + yderligere installationsgenstande på max qsf. 2,1 l/sek. på samme tilslutning til stående ledning

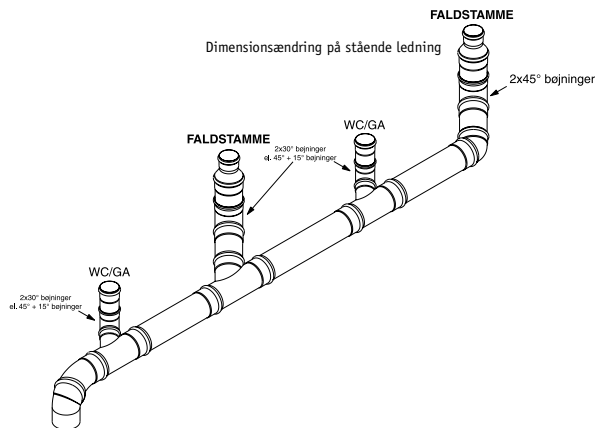
Andre installationsgenstande som f.eks. køkenskab bør tilsluttes stående ledning med 87° tilslutning – ved renoveringsopgaver kan der anvendes særlige fittings for 68° tilslutning.

Overgangen fra stående ledning til liggende ledning skal ske med 2 gange 45° bøjninger i samme dimension som den liggende ledning.

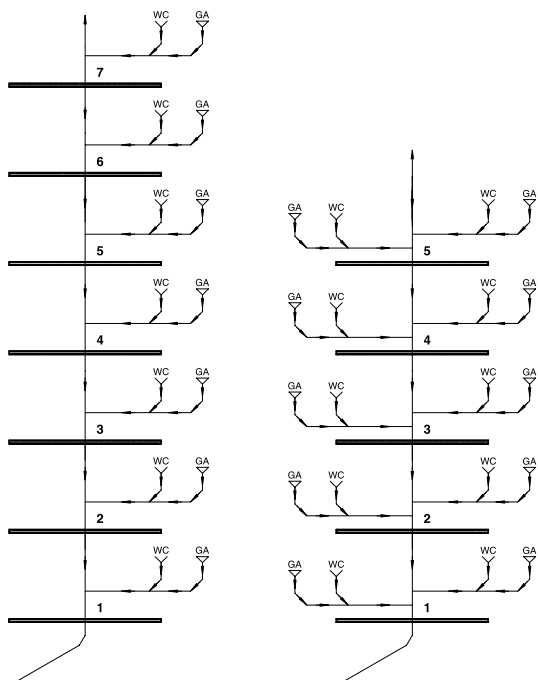
Dimensionskifte fra 82 mm til 110 mm skal ske på stående ledning umiddelbart under stueetagen.

Sum af forudsatte spildevandsmængde på stående ledning må ikke overskride 28 l/sek. (kurve B i DS 432).

I øvrigt henvises til DS432 samt Rørcenteranvisning 001.



Projekteringseksempel med over 4 l skyl



Udluftning over tag eller vakuumentil

WC tilsluttes separat til stående ledning med 87° tilslutning – ved renoveringsopgaver kan der anvendes særlige fittings for 68° tilslutning.

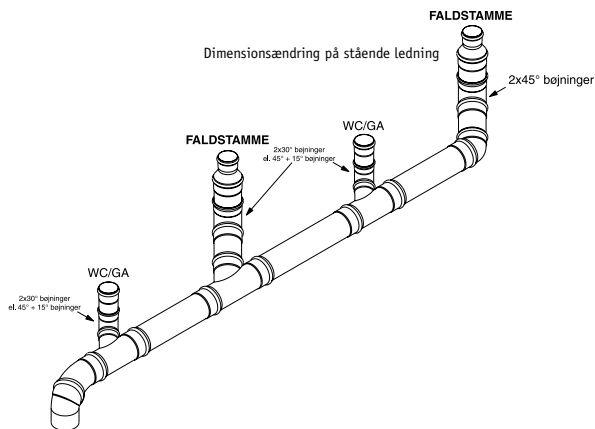
Andre installationsgenstande som f.eks. køkenskvas bør tilsluttes stående ledning med 87° tilslutning – ved renoveringsopgaver kan der anvendes særlige fittings for 68° tilslutning.

Ved tilslutning af andre installationsgenstande via dobbelte grenrør med tilslutningsvinkel større end 45° må installationsgenstande ikke tilsluttes sideledningen tættere ved den stående ledning end 700 mm.

Dimensionskifte fra 82 mm til 110 mm skal ske på stående ledning umiddelbart under stueetagen.

Sum af forudsatte spildevandsmængde på stående ledning må ikke overskride 28 l/sek. (kurve B i DS 432)

Øvrige regler i henhold til DS 432.



GODE RÅD VEDRØRENDE UDSKIFTNINGEN

- Det tilrådes kun at udskifte rørsystemet på én etage af gangen.

Herved sikres det at der kan etableres toiletforhold for alle lejligheder i opgangen inden arbejdet afsluttes til fyraften. Desuden bliver den enkelte beboer herved kun generet af udskiftningen i en relativ kort periode.

- Når støbejernsrørsystemet skal nedskæres er det en fordel at starte øverst oppe på systemet. Under demonteringen skal det sikres at løs kloakhud ikke tilstopper kloaksystemet.

NB! Ved samtlige dækgennemføringer skal mellemrummet mellem støbejernsgennemføringen og de rustfrie stålør bagstoppes med Rockwool fugebat og afsluttes med eksempelvis Nullifire brandmastik type B 722.

1. Nedtagning af eksisterende faldstamme

Udskiftningen påbegyndes i baderummet på øverste og næst-øverste etage.

1.1 De gamle WC'er fjernes.

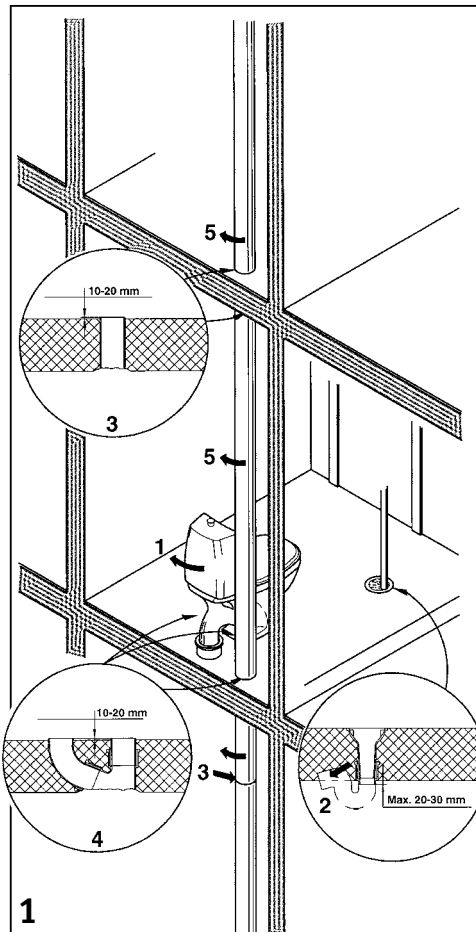
1.2 For at fjerne P-vandlåsen, der er placeret under støbejerns-afløbet, kan det være nødvendigt at hugge fri i loftet under afløbsskålen. Overskæring af P-vandlås foretages vinkelret på støbejernsrør, se detail 2.

1.3 Den lodrette faldstamme overskæres 10-20 mm over guly. Overskæringen skal foretages vinkelret på røret. Under loft overskæres og afhugges faldstammen 10-20 mm op i etageadskillelsen.

1.4 Grennrør/gennemføringen overskæres 10-20 mm over guly. Grennrør/gennemføringen under loft overskæres og afhugges 10-20 mm op i etageadskillelsen.

Af hensyn til håndteringen, samt muligheden for en nem tilslutning af det ny og det gamle system ved arbejdets ophør, overskæres støbejernsrøret ligeledes midt i baderummet nedeunder. Overskæringerne skal foretages vinkelret på røret.

1.5 De gamle støbejernsrør fjernes.

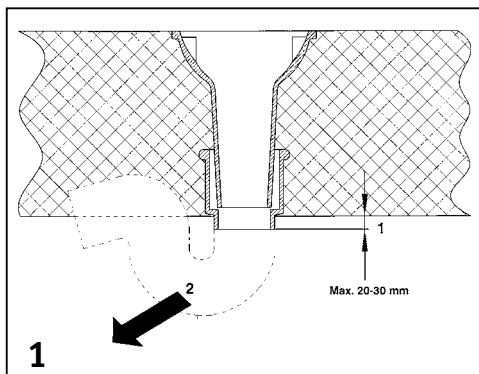


Renovering af runde støbejernsfløb i oprindeligt gulv

Indsats BM type 135.130.040

1. Overskæring og nedtagning af P-vandlås

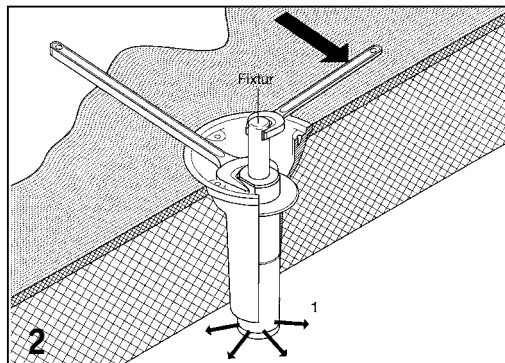
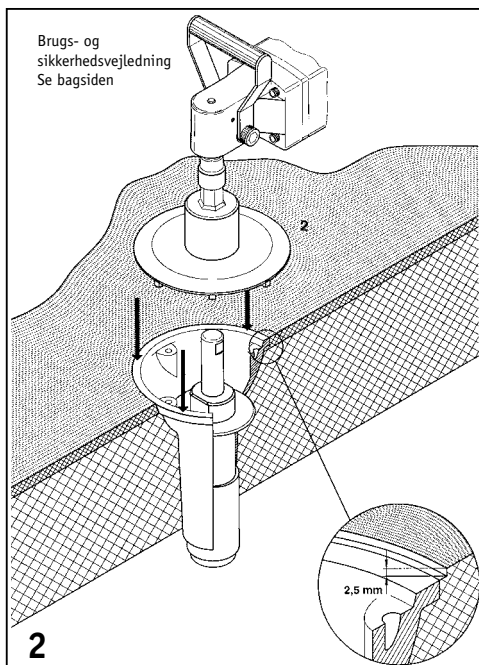
- 1.1 Afhænging af dækykkelsen vil P-vandlåsens muffe være helt eller delvist indstøbt. Kun hvis spidsenden af støbejernsfløbet vurderes at stikke 20-30 mm frem fra loftet, fjernes P-vandlåsens muffe, ellers bliver den blot siddende og P-vandlåsen overskæres 20-30 mm under loftet.
- 1.2 Den øverste bøjning af P-vandlåsen vil som regel være delvist indstøbt i loftet og skal derfor hugges fri. Af praktiske grunde kan det være en fordel, at reparere udhugningen inden den nye rustfrie P-vandlås opsættes.



2. Klargøring af støbejernsfløb

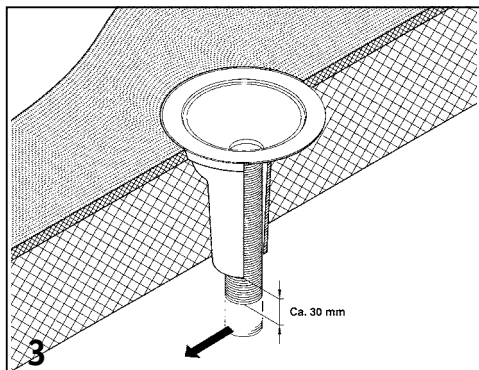
Støbejernsskålens bund og udløbsrør afrenses grundigt, f. eks. med en roterende stålbørste.

- 2.1 Fixtur, type nr. 009.000.003, placeres/monteres i støbejernsskålen. Fixturet fastholdes og fastspændes.
- 2.2 Kopskive, type nr. 009.000.002, monteres på fixturets styr, hvorefter der med slibemaskinen skæres en reces på 2,5 mm målt fra øverste gulv.



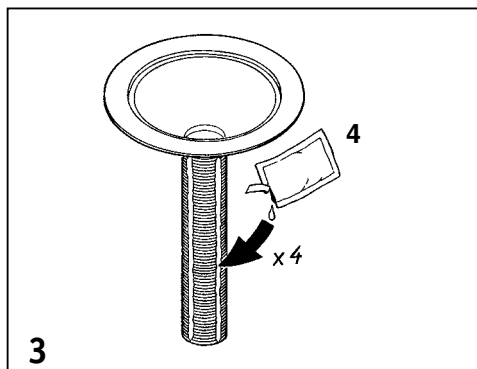
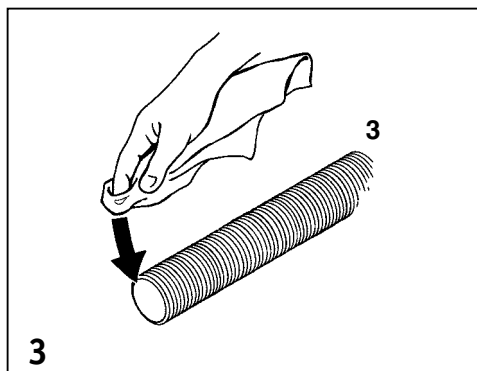
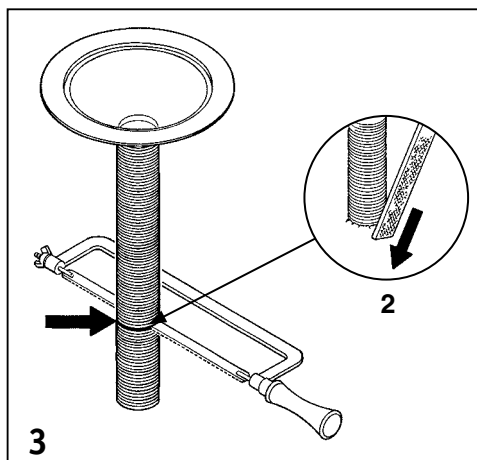
3. Opmåling og afkortning af afløbsindsats

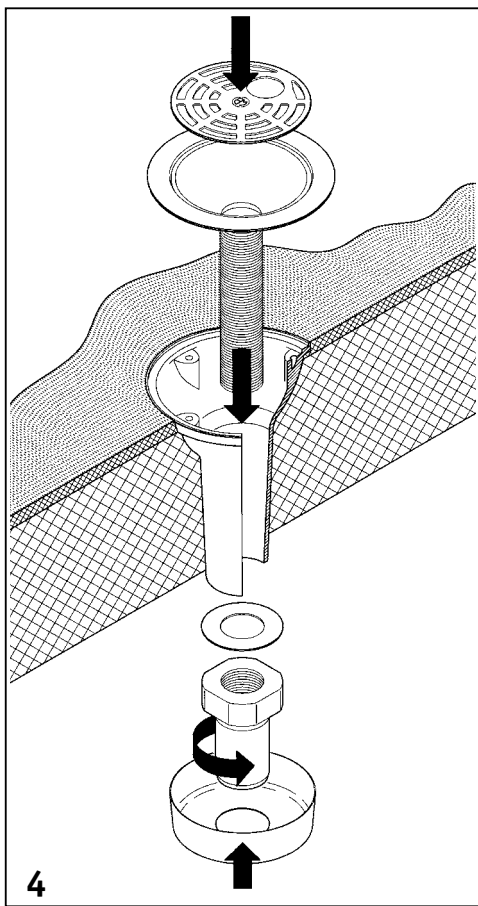
- 3.0 Den rustfrie afløbsindsats placeres i støbejernsfløbet. Gevindestykket opmærkes ca. 30 mm under den afkortede støbejernsspidsende.



3. Opmåling og afkorting af afløbsindsats

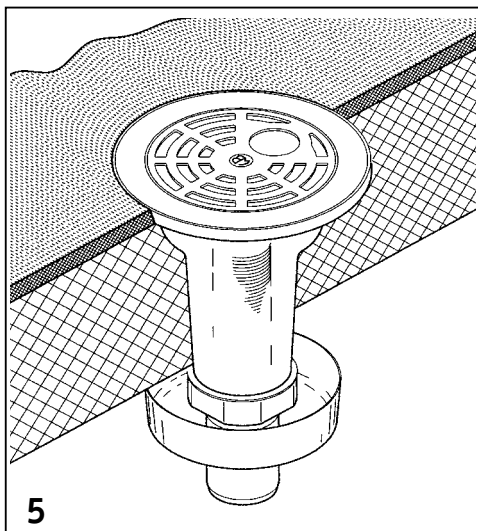
- 3.1 Gevindestykket afkortes med en nedstryger eller lign. OBS! Klinsen skal være beregnet til rustfrit stål. Der må IKKE anvendes vinkelsliber.
- 3.2 Af hensyn til gevindløbet skal gevindenden reifes med en fil.
- 3.3 Rengør gevindenden for spåner og snavs.
- 3.4 Benyt den medfølgende smørepasta til gevindenden. Derved undgås, at gevindenden bliver beskadiget under montage.





4. Montering af afløbsindsats i støbejerns afløb

- 4.1 Afløbsindsatsen placeres i støbejerns afløbet.
- 4.2 Omløber med hård fiberskive fastspændes så indsatsens flange ligger an på den skårne reces i støbejerns afløbet. Omløberen efterspændes med nøgle.
- 4.3 Afslutningsroset VVS nr. 16 0373.050 sættes på plads over omløberens spidsende.
- 4.4 Risten placeres på afløbsindsatsen.



5. Kontrol af korrekt montering af afløbsindsats

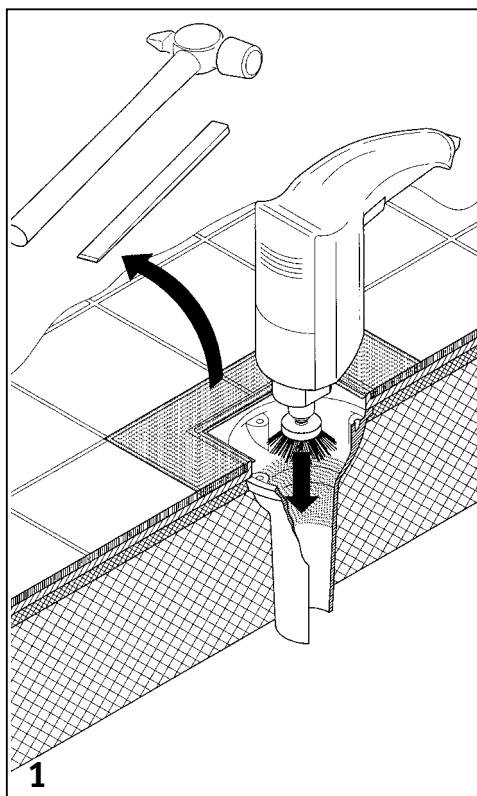
- 5.0 Når indsatsen er korrekt monteret må indsatsens øverste flange ikke være over niveau med gulvet.

Renovering af runde støbejernsfløb i oprindeligt gulv med ny belægning

I det følgende beskrives fremgangsmåden ved montering af forhøjningsafløb BM type 130.155.040 i et støbejernsfløb hvor der, ovenpå det oprindelige gulv er lagt, eller ønskes lagt, en ny belægning bestående af fliser eller mosaik stifter.

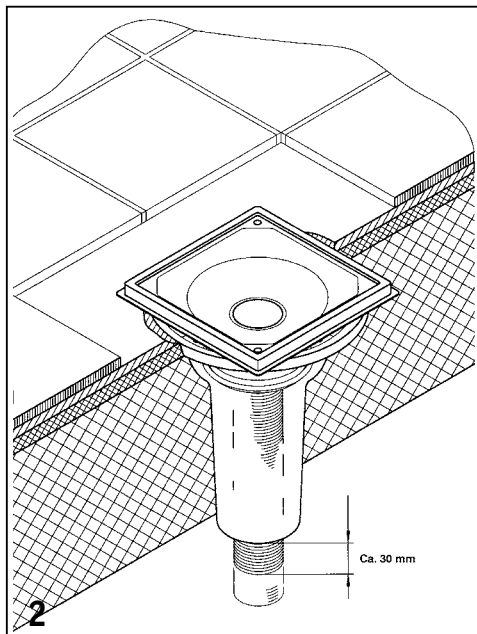
1. Klargøring af støbejernsfløb

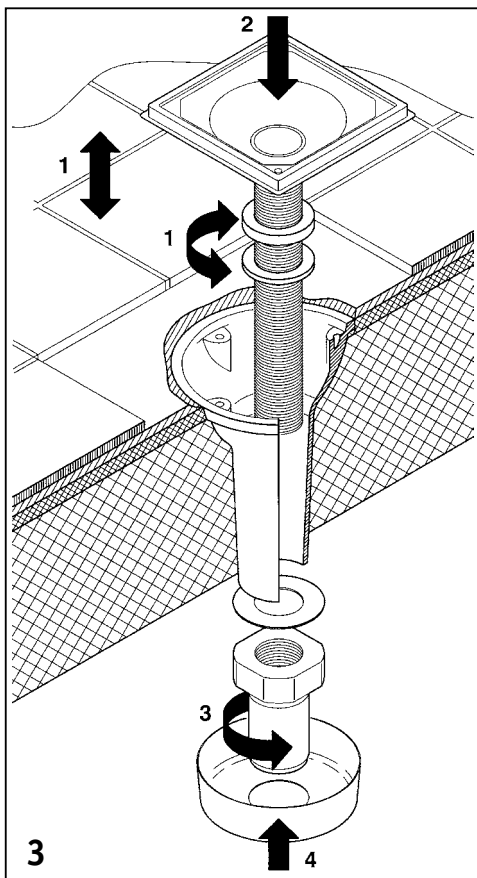
- 1.1 Hvis der er lagt en ny belægning ovenpå det oprindelige gulv, fjernes såvel den indstøbte karm for rist, samt 30-50 mm af fliserne eller mosaikstifterne afhængigt af størelsen på den anvendte belægningstype.
Der frihugges desuden så meget af afretningslaget, der er nødvendigt for at kunne understøbe forhøjningsafløbet.
- 1.2 I bunden af skålen, hvor fladpakningen skal ligge an, afrensnes grundigt, f.eks. med en roterende stålborste.
Kalkaflejringer og lignende kan evt. fjernes først med små slag fra en hammer og en mejsel.



2. Opmåling og afkortning af forhøjningsafløb

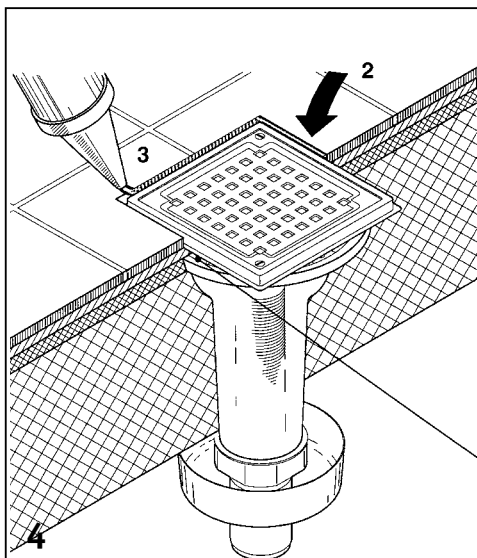
- 2.0 Forhøjningsafløbet placeres i støbejernsfløbet, således at overkanten af forhøjningsafløbets karm flugter med færdig gulvkote. Gevindestykket opmærkes ca. 30 mm under den afkortede støbejernsspidsende.
Gevindstykket afkortes med en nedstryger eller lign. i henhold til det opmærkede. Af hensyn til gevindindløbet skal gevindenden reifes med en fil.





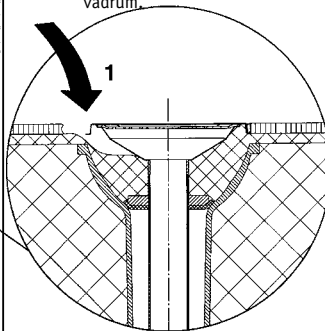
3. Montering af forhøjningsafløb

- 3.1 Kontramøtrik med fladpakning justeres på gevindstykket indtil forhøjningsafløbet er fastholdt i korrekt færdig gulvkote.
- 3.2 Forhøjningsafløbet placeres i støbejernsfløbet.
- 3.3 Omløber med med hård fiber pakning fastspændes indtil fladpakningen er komprimeret og forhøjningsafløbet er på plads i korrekt gulvkote. For at nedsætte friktionen mellem gevindstykke og omløber under tilspændingen, smøres gevindet med det medleverede silikonefedt.
- 3.4 Afslutningsrosen VVS nr. 16 0373.050 sættes på plads over omløberens spidsende.



4. Bagstøbning af forhøjningsafløb

- 4.1 Hulrummet mellem støbejernsfløbet og forhøjningsafløbet udstøbes med beton, der føres op i samme højde som afretningslaget.
- 4.2 Flisebelægningen op til forhøjningsafløbets ramme reetableres.
- 4.3 Fugen mellem flisebelægning og forhøjningsafløbsskål udfuges med en silikonefugemasse, der er godkendt til anvendelse i vådrum.

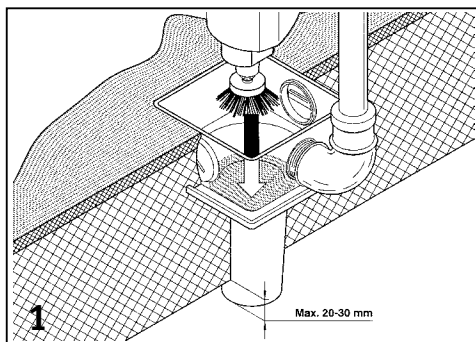


Renovering af firkantede støbejernsfløb med sideindløb

Indsats BM 135.000.040

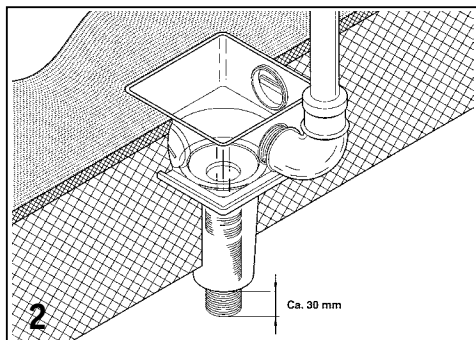
1. Klargøring af støbejernsfløb

- 1.0 I bunden, hvor pakningen skal ligge an, afrenses grundigt f.eks. med en roterende stålbørste. Kalkaflejringer og lignende kan evt. fjernes først med små slag fra en hammer og en mejsel.



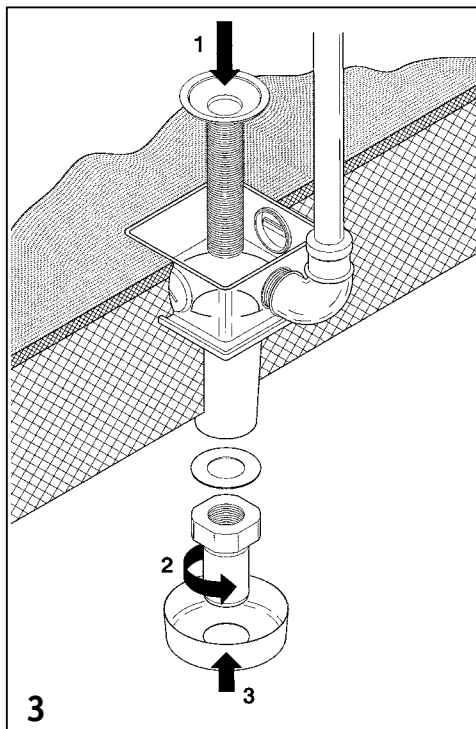
2. Opmåling og afkortning af afløbsindsats

- 2.0 Indsatsen placeres i støbejernsfløbet, således at indsatsens flange ligger an mod støbejernsfløbets bund. Gevindestykket opmærkes ca. 30 mm under den afkortede støbejernsspidsende. Gevindestykket afkortes med en nedstryger eller lign. i henhold til det opmærkede. Af hensyn til gevindindløbet skal gevindenden reifes med en fil.



3. Montering af afløbsindsats i støbejernsskål

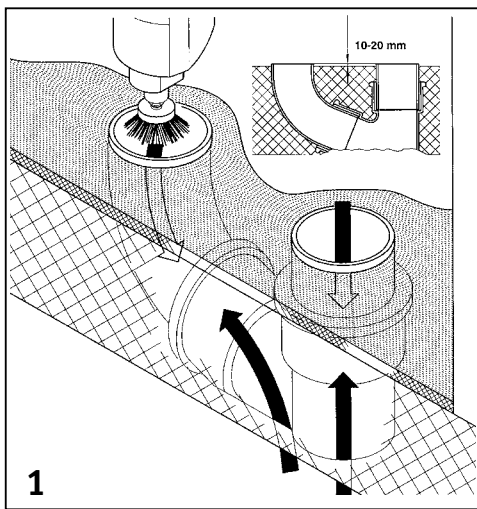
- 3.1 Afløbsindsats med pakning placeres i støbejernsfløbet.
- 3.2 Omløberen med hård fiberskive fastspændes indtil indsatsens flange ligger an mod støbejernsfløbets bund. Dette er tilfældet når omløberen begynder at føles svær at dreje. For at nedsætte friktionen mellem gevindestykke og omløber under tilspændingen kan gevindet smøres med det medleverede silikonefedt.
- 3.3 Afslutningsrosen VVS nr. 16 0373.050 sættes på plads over omløberens spidsende.



TÆTHEDSPRØVE af typenr. 135.000.040

Prøvningen kan, efter at indsatsens afløbsrør er afpropet, foretages med vand, der tilføres afløbsskålen til et niveau svarende til anlægsfladen for ramme og rist. Vandspejlet må ikke synke inden for en periode på 15 minutter efter ophør af vandpåfyldning, og der må ikke konstateres udsivende vand ved indsatsens udmunding i det underliggende rum.

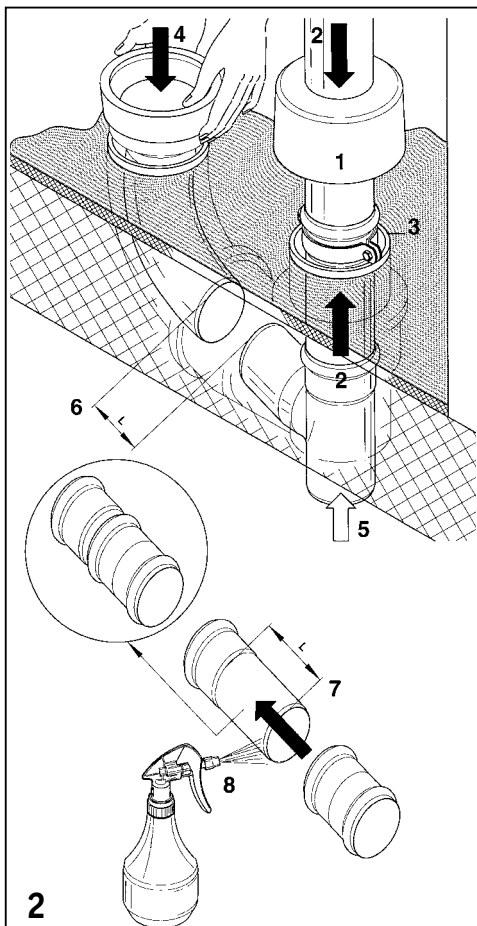
OBS! Indsats BM 135.000.040 må kun anvendes i støbejernsfløb med firkantet skål.



Montering af rustfrie afløbsrør i grenrørgennemføringer

1. Klargøring af støbejernsgennemføringer

1.0 Grenrøret afrenses for aflejringer og løs kloakhud.



2. Montering og opmåling af rustfrie afløbsrør

2.1 Afslutningsroset VVS nr. 16 0371.075 påsættes det lodrette $\varnothing 75$ mm afløbsrør inden dette monteres.

2.2 Et tilpasset stykke $\varnothing 75$ mm afløbsrør føres fra baderummet nedenunder op gennem grenrørgennemføringen og sammenføres med det lodrette $\varnothing 75$ mm i baderummet ovenover.

2.3 En rørfiksering BM typenr. 895.000.075 GS placeres på muffehalsen på det korte, tilpassede stykke $\varnothing 75$ mm.

2.4 Klosetttilslutning BM typenr. 856.090.075 / 858.090.075 føres ned i grenen på grenrøret og fastholdes i korrekt stilling.

2.5 Grenrør BM typenr. 828.075.075 føres på plads i grenrøret nedefra. Det kan være en fordel at fjerne læbetætningen fra grenrøret, da grenrøret i første omgang kun skal på for at tage mål til et tilslutningsstykke.

Hvor pladsforholdene tillader det, kan 68° grenrør med 2 muffer typenr. 829.075.075 anvendes istedet for grenrør typenr. 828.075.075 og skydemuffe typenr. 842.075.075 S.

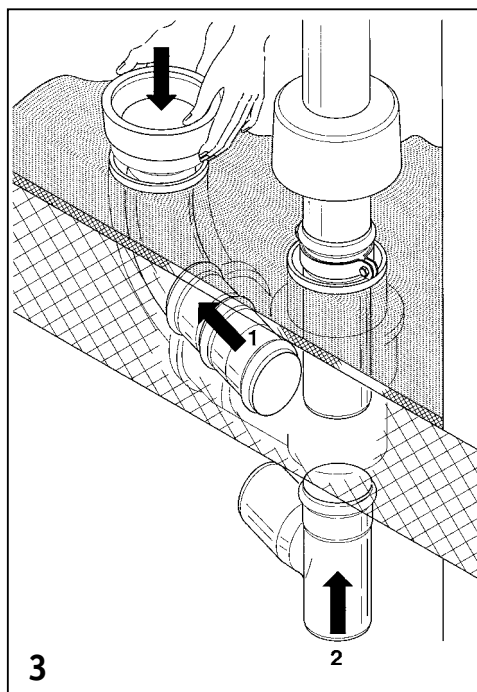
2.6 Afstanden L mellem grenrørets gren og klosetbøjningen måles. Målet skal tages fra kant til kant.

2.7 Tilslutningsstykket opmærkes således at målet L svarer til rørets nyttelængde. D.v.s. afstanden fra overgangen mellem muffe og rør til og med rørets spidsning. Tilslutningsstykket overskæres ifølge det opmærkede med en rørskærer beregnet for tyndvæggede rustfrie rør.

2.8 Tilslutningsstykkets spidsende påføres godt med glidemiddel inden skydemuffe BM typenr. 842.075.075 S føres helt ind på tilslutningsstykket.

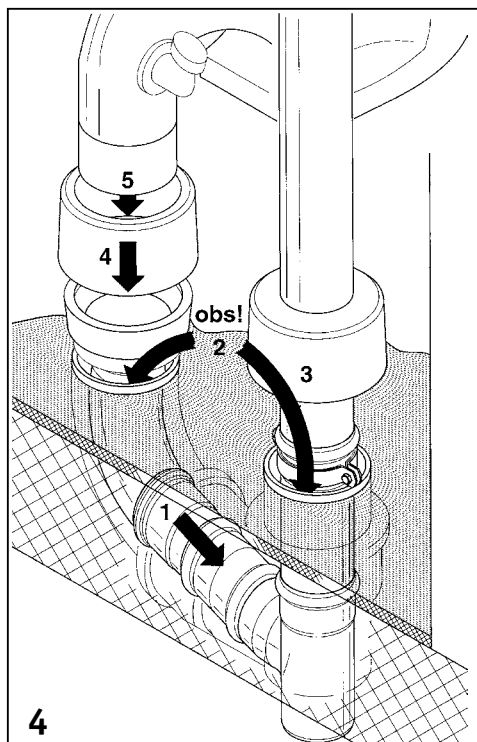
3. Montering af rustfrie rør i grenrørgennemføring

- 3.1 Medens klosetbøjningen fastholdes i baderummet ovenover, føres tilslutningsstykket med påmonteret skydemuffe op nedenfra og sluttes til klosetbøjningen.
- 3.2 Grenrøret genmonteres med læbetætningen inden den føres op nedefra og tilsluttes det lodrette $\varnothing 75$ mm rør, således at grenen er ud for tilslutningsstykket.



4. Afsluttende montage af rustfrit rørsystem

- 4.1 Skydemuffen trækkes ned på plads over grenrørets gren
- 4.2 Melle rummet mellem støbejernsgennemføringen og det rustfrie system brandisoleres med eksempelvis Nullifire brandmastik type B 722.
- 4.3 Den under punkt 2.1 monterede afslutningsrosset trækkes ned på plads over gennemføringen.
- 4.4 Klosetafslutningsrosset VVS nr. 61 7894.000 monteres over klosettilslutningen.
- 4.5 Det nye WC monteres, og indstilles til at skylle med 3,5 liter.
Anvendes der WC med vandret udløb skal 90° bøjning med vakuumventil typenr. 857.090.110 bruges istedet for klosetbøjning typenr. 856.090.075.



Bruger- og sikkerhedsvejledning

Brugsanvisning for slibemaskine

Slibemaskinen leveres komplet i transportkasse.

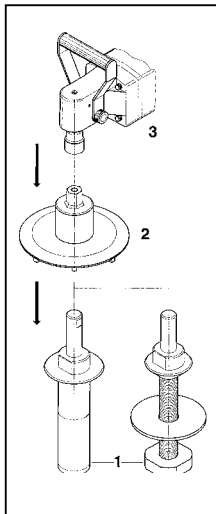
Transportkassen indeholder udover slibemaskine med tilhørende fixturer; 32, 41 og 69 mm nøgler for montering af fixtur i støbejernsfløb.

- 1) Fixtur med gummi monteres i støbejernsfløb.

Fixtur med møtrik monteres i støbejernsfløb.

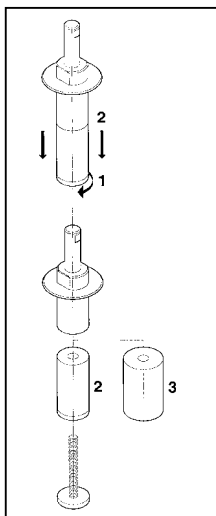
- 2) Kopskive, bestående af skive med diamant, monteres på fixtur.

- 3) Slibemaskine. Maskinens data er 3,6kg, 220 V, 740 W, belastet omdr. 1/min. 360, ubelastet omdr. 1/min. 600. Slibemaskinen er dobbelt-isoleret.



Udskiftning af gummifjeder i fixtur

- 1) Gevindstang skrues løs.
- 2) Gummifjeder afmonteres.
- 3) Gummifjeder med ny diameter påmonteres.
- 4) Gevindstang monteres i gummifjeder og fastskrues.



Vedligeholdelse af slibemaskine og tilhørende dele

1. Maskinen og tilhørende dele rengøres for slibestøv efter brug. Greb holdes tørre, rene og fri for olie og fedt.
2. Tilslutninger kontrolleres regelmæssigt.
3. Beskadede kabler repareres af specialister.
4. Reparation og yderligere vedligeholdelse skal udføres af BLÜCHER, som fraskriver sig ethvert ansvar, såfremt reparationsarbejder udføres af uautoriserede værksteder.

Generelle sikkerhedsinstruktioner

Instruktionen **skal** læses før ibrugtagning af værktøjet, og sikkerhedsreglerne **skal** følges under arbejdets udførelse.

1. - Sørg for de rette arbejdsbetingelser
- Undgå rod på arbejdspladsen
- Sørg for tilstrækkelig belysning.
2. Vær opmærksom på følgende under anvendelse af værktøjet:
 - Lad ikke uvedkommende opholde sig på arbejdsstedet
 - Anvend ikke smykker, beklædningsgenstandene m.v., der kan sætte sig fast i maskinens bevægelige dele
 - Brug kun apparatet, hvis du er instrueret i brugen af det
 - Vær opmærksom under arbejdets udførelse.

Sikkerhedsanvisning for elektroværktøj

Vær opmærksom på følgende grundlæggende sikkerhedsforanstaltninger for at forebygge elektrisk stød, ulykker eller brand.

1. **Direkte påvirkninger.** Udsæt ikke maskinen for regn. Anvend ikke maskinen i fugtige eller våde omgivelser eller i nærheden af brandbare væsker eller gasser.
2. **Beskyttelse mod elektrisk stød.** Undgå kropskontakt med jordede genstande, som rør, radiatorer m.v.
3. **Brug kun det rigtige værktøj.** Anvend kun det værktøj og tilbehør, der er angivet i brugsanvisningen. Brug ikke værktøjet til formål og arbejder, det ikke er konstrueret til.
4. **Undgå overbelastning.**
5. **Undgå at kablet misbruges.** Bær ikke maskinen i kablet. Anvend ikke kablet til at trække stikproppen ud af stikkontakten. Udsæt ikke kablet for varme, olie, syrer og skarpe kanter.
6. **Frakobel stikproppen:** - når apparatet ikke er i brug - inden vedligeholdelse - når tilhørende dele udskiftes.
7. **Opbevar slibemaskinen i transportkassen når den ikke skal anvendes.**



BLÜCHER®

Pugdalsevej 1 · 7480 Vildbjerg

Tlf. 99 92 08 10

www.blucher.dk · salgdk@blucher.dk